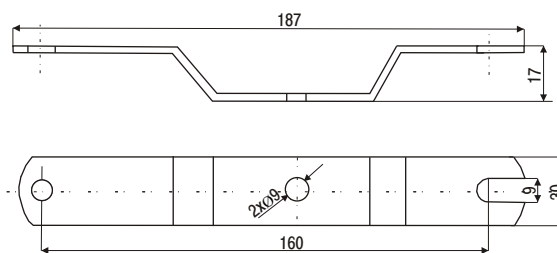


## Wspornik W/W bracket



Wspornik W/ W bracket	Ilość/ Quantity	Symbol zamówieniowy/ Ordering code
	1kpl(2szt)/1packet(2pcs)	31-144-9002

### PRZEZNACZENIE

Wspornik W stosowany jest do mocowania opraw typu TLP 44.

### APPLICATION

The W bracket is using for TLP 44 luminaires mounting.

### DANE TECHNICZNE

Materiał: stal ocynkowana lub nierdzewna, farba proszkowa.  
Montaż: przy pomocy 2 śrub do sufitu lub ściany.

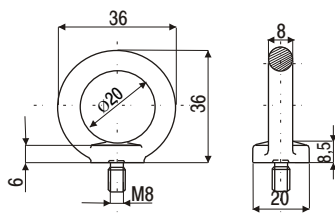
### TECHNICAL DATA

Material: galvanized sheet or stainless steel, powdery paint.  
Mounting: by using 2 screws to ceiling or wall.

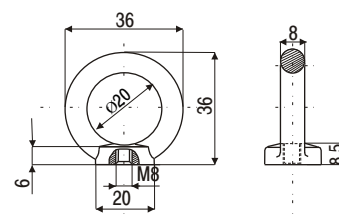
## Zawiesie oczkowe/Eyelet sling



Wersja standardowa / Standard version



Wersja dla 213 ExN / 213 ExN version



Zawiesie oczkowe/ Eyelet sling	Ilość/ Quantity	Symbol zamówieniowy standard/ Standard ordering code	Symbol zamówieniowy dla 213 ExN/ 213 ExN ordering code
	1kpl(2szt)/1packet(2pcs)	31-144-9000	31-144-8999

### PRZEZNACZENIE

Zawiesie oczkowe stosowane jest do mocowania opraw typu EXP 63, 203 ExN, 213 ExN, TLP 44.

### APPLICATION

The eyelet sling is using for EXP 63, 203 ExN, 213 ExN, TLP44 luminaires mounting.

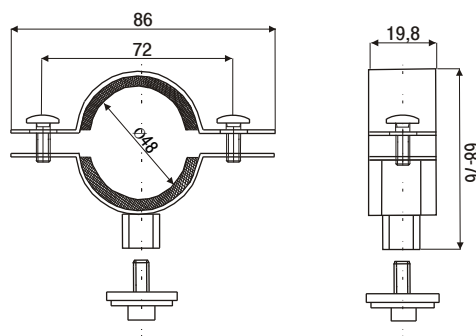
### DANE TECHNICZNE

Materiał: stal ocynkowana.  
Montaż: na zawiesiu linkowym lub łańcuchowym.

### TECHNICAL DATA

Material: galvanized sheet.  
Mounting: on the steel rope or chain slig

## Obejma na słupek/Pole bracket



Obejma na słupek/ Pole bracket	Ilość/ Quantity	Symbol zamówieniowy/ Ordering code
	1kpl(2szt)/1packet(2pcs)	31-144-9001

### PRZEZNACZENIE

Obejma na słupek stosowane jest dla opraw typu 203 ExN, 213 ExN, TLP 44.

### APPLICATION

The pole bracket is using for 203 ExN, 213 ExN, TLP 44 luminaires mounting.

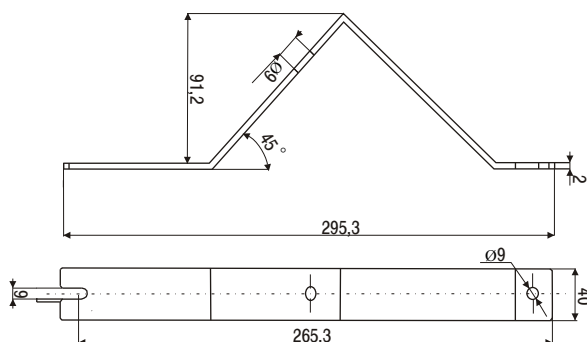
### DANE TECHNICZNE

Materiał: stal ocynkowana  
Montaż: na rurze o średnicy Ø 48 przy pomocy 2 śrub.

### TECHNICAL DATA

Material: galvanized sheet.  
Mounting: on the pipe of diameter Ø 48 using 2 screws.

## Wspornik ukośny/Slanting bracket



Wspornik ukośny/ Slanting bracket	Ilość/ Quantity	Symbol zamówieniowy/ Ordering code
	1kpl(2szt)/1packet(2pcs)	31-153-2001

### PRZEZNACZENIE

Wspornik ukośny stosowany jest do mocowania opraw typu EXP 63, 203 ExN, 213 ExN, TLP 44.

### DANE TECHNICZNE

Materiał: stal ocynkowana, farba proszkowa.  
Montaż: przy pomocy 2 śrub do sufitu lub ściany.

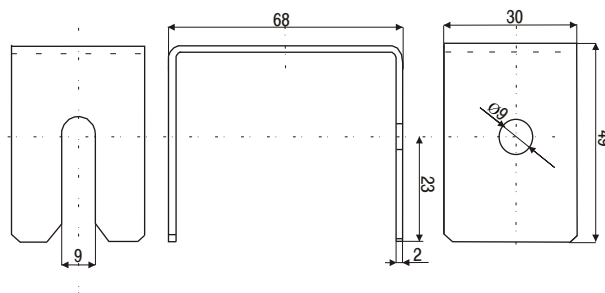
### APPLICATION

The slanting bracket is using for EXP 63, 203 ExN, 213 ExN, TLP 44. luminaires mounting.

### TECHNICAL DATA

Material: galvanized sheet, powdery paint.  
Mounting: by using 2 screws to ceiling or wall.

## Wspornik kątowy/Angular bracket



Wspornik kątowy/ Angular bracket	Ilość/ Quantity	Symbol zamówieniowy/ Ordering code
	1kpl(2szt)/1packet(2pcs)	31-153-2000

### PRZEZNACZENIE

Wspornik kątowy stosowany jest do mocowania opraw typu EXP 63, 203 ExN, 213 ExN, TLP 44.

### DANE TECHNICZNE

Materiał: stal ocynkowana, farba proszkowa.  
Montaż: przy pomocy 2 śrub do sufitu lub ściany

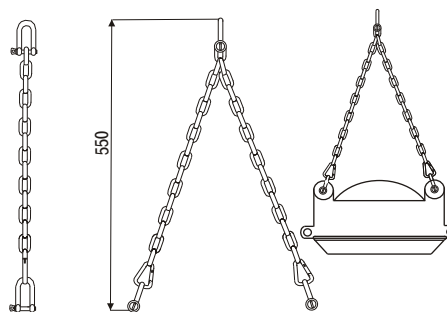
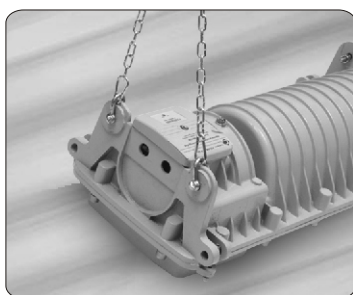
### APPLICATION

The angular bracket is using for EXP 63, 203 ExN, 213 ExN, TLP44. Luminaires mounting.

### TECHNICAL DATA

Material: galvanized sheet, powdery paint.  
Mounting: by using 2 screws to ceiling or wall.

## Zawiesie łańcuchowe/Chain sling



Zawiesie łańcuchowe/ Chain fixing kit	Ilość/ Quantity	Symbol zamówieniowy/ Ordering code
	1kpl(2szt)/1packet(2pcs)	31-163-4100

### PRZEZNACZENIE

Zawiesie łańcuchowe stosowane jest do mocowania opraw typu EXP 74.

### DANE TECHNICZNE

Materiał: stal ocynkowana.  
Montaż: przy pomocy 2 śrub do sufitu.

### APPLICATION

The chain sling is using for EXP 74 luminaires mounting.

### TECHNICAL DATA

Material: galvanized sheet.  
Mounting: by using 2 screws to ceiling.