

**PRZEZNACZENIE**

Pyłoszczelna i strugoodporna otwarta oprawa przemysłowa do świetlówek T8. Przeznaczona do oświetlenia pomieszczeń przemysłowych i gospodarczych, magazynów, hal produkcyjnych, warsztatów oraz pomieszczeń o dużym zapyleniu.

**DANE TECHNICZNE**

Klasa ochronności:	I
Stopień ochrony:	IP 65
Współczynnik mocy:	≥ 0,95
Temp. otoczenia:	do +45°C*

\*Temp. otoczenia dla opraw z baterią od 0°C do +45°C

**BUDOWA**

Obudowa:	poliester wzmocniony włóknem szklanym
Oprawki:	szczelne, wykonane z tworzywa sztucznego
Statecznik:	elektroniczny 220-240V AC/DC

Oprawa oświetleniowa otwarta bez klosza.

**MOCOWANIE**

Oprawa przeznaczona do mocowania bezpośrednio na suficie, ścianie lub do zawieszenia.

**PRZYŁĄCZENIE**

Przepust kablowy:	2 x M20
Średnica kabla:	∅ 8-13 mm
Zaciski przyłączeniowe:	3x4 mm <sup>2</sup>

Zasilanie końcowe i przelotowe.

**INNE WYKONANIA**

Oprawa wyposażona w układ awaryjnego zasilania 3 godzinny (bez wersji 18W)  
Oprawa wykonana w II klasie ochronności.

**APPLICATION**

Dustproof and waterproof open luminaire for T8 fluorescent lamps. Designed to light industrial facilities and utility rooms, warehouses, production spaces, workshops or other places with high dust pollution.

**TECHNICAL DATA**

Protection class:	I
Protection degree:	IP 65
Power factor:	≥ 0,95
Ambient temperature:	to +45°C*

\*Ambient temp. for luminaires with a battery from 0°C to +45°C

**CONSTRUCTION**

Housing:	polyester strengthened by fiberglass
Lamp base:	hermetic, made of plastic
Ballast:	220-240V AC/DC electronic

Open luminaire without diffuser.

**MOUNTING**

Luminaire for direct installation on ceiling, wall or hanging.

**ELECTRIC UNIT**

Cable gland:	2 x M20
Cable diameter:	∅ 8-13 mm
Terminal block:	3x4 mm <sup>2</sup>

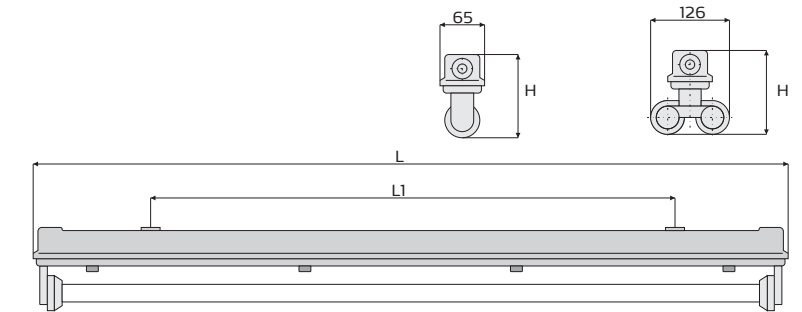
Mains supply :ending or through wiring.

**OPTIONS**

Luminaire with 3h emergency unit (not available in 18W version)  
Luminaire made as II protection class.

**WYMIARY | DIMENSIONS**  
[ mm ]

Typ   Type	L	L1	H
TLP 42-...180	646	500	124
TLP 42-...360	1257	800	124
TLP 42-...580	1557	1200	124



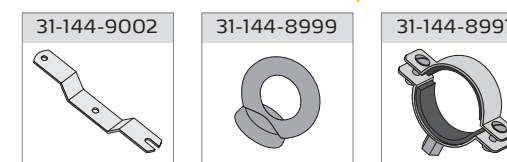
Typ   Type	Moc   Wattage	Oprawka   Lamp base	Typ lampy   Light Source	Masa   Weight	Inne wykonania   Options
TLP 42-1180	1 x 18 W	G 13	T 8	1,3 KG	A3 - zasilanie awaryjne 3 godziny (bez wersji 18W) A3- 3h emergency unit (without 18W version) KII - oprawa w II klasie ochronności II protection class
TLP 42-1360	1 x 36 W	G 13	T 8	2,1 KG	
TLP 42-1580	1 x 58 W	G 13	T 8	2,5 KG	
TLP 42-2180	2 x 18 W	G 13	T 8	1,7 KG	
TLP 42-2360	2 x 36 W	G 13	T 8	2,9 KG	
TLP 42-2580	2 x 58 W	G 13	T 8	3,4 KG	

**DANE TECHNICZNE**  
TECHNICAL DATA

IP 65	220-240V AC/DC
G 13	
POZIOM LEVEL N	
IK 07	+45°C

**PRZYKŁAD OZNACZENIA | ORDER SPECIFICATION**

TLP 42-2360/A3 - Oprawa typ TLP 42 o mocy 2x36W wyposażona w układ awaryjnego zasilania o czasie działania 3 godziny.  
| TLP 42 luminaire type, 2x36W wattage with 3h emergency unit.

**DODATKOWE WYPOSAŻENIE | ADDITIONAL EQUIPMENT**

31-144-9002	- wspornik W (kpl. 2szt.)	W bracket (2 pcs set)
31-144-8999	- zawieszki oczkowe (kpl. 2szt.)	eyelet sling (2 pcs set)
31-144-8997	- obejma nierdzewna na słup (kpl. 2szt.)	stainless pole bracket (2 pcs set)

**Odbłyśnik biały****| White reflector**

31-142-0123	- do   for TLP 42-1180
31-142-0143	- do   for TLP 42-1360
31-142-0163	- do   for TLP 42-1580
31-142-0223	- do   for TLP 42-2180
31-142-0243	- do   for TLP 42-2360
31-142-0263	- do   for TLP 42-2580

**Odbłyśnik aluminiowy paraboliczny****| Parabolic aluminium reflector**

31-142-0124	- do   for TLP 42-1180
31-142-0144	- do   for TLP 42-1360
31-142-0164	- do   for TLP 42-1580
31-142-0224	- do   for TLP 42-2180
31-142-0244	- do   for TLP 42-2360
31-142-0264	- do   for TLP 42-2580

**Ostona z tworzywa na świetlówkę****| Polycarbonate cover**

31-142-0125	- do   for TLP 42-1180
31-142-0145	- do   for TLP 42-1360
31-142-0165	- do   for TLP 42-1580
31-142-0225	- do   for TLP 42-2180
31-142-0245	- do   for TLP 42-2360
31-142-0265	- do   for TLP 42-2580