

STREFA 1,21; 2,22
ZONE 1,21; 2,22Wtyk
i gniazdoII 2G Ex de IIC T5-T6
II 2D Ex tD A21 IP66 T 68°C16A/415V
Plug and socket 16A/415V

PRZEZNACZENIE

Wtyk i gniazdo 16A/415V do instalacji elektrycznej w pomieszczeniach przemysłowych zagrożonych wybuchem mieszanin: gazów, par oraz mgieł palnych z powietrzem a także mieszanin: pyłów lub włókien palnych z powietrzem.
W strefach zagrożonych wybuchem: 1, 21; 2, 22.

DANE TECHNICZNE

Stopień ochrony: IP 66
Temp. otoczenia: od -40°C do +50°C
Materiał: gniazdo: poliwęglan
pokrywa: poliamid
wtyk: poliamid
Wejścia kablowe: gniazdo 1xM20 / \varnothing 6,5-14,5 mm/
wtyk PG 16 / \varnothing 6,5-14,5 mm/
Zaciski przyłączeniowe: gniazdo 2x4 mm²
wtyk 2,5mm²
Napięcie: 380-415VAC 50/60 Hz
Prąd znamionowy: 16A
Ustawienie bolców: 3P+N+E

CERTYFIKAT

LCIE 02 ATEX 6068

APPLICATION

16A/415V plug and socket for installation in industrial facilities with explosion hazard of gases, vapours and flammable fogs mixed with air and inflammable dust and fibers mixed with air.
Hazardous zones: 1,21; 2,22.

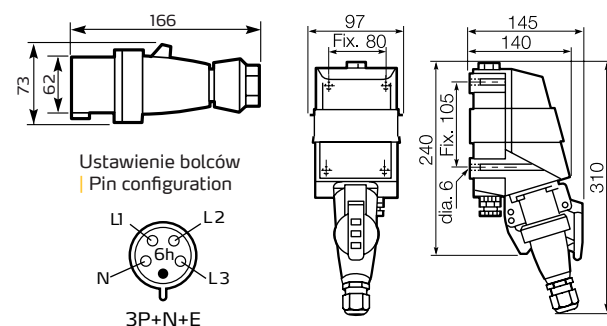
TECHNICAL DATA

Protection degree: IP 66
Ambient temperature: from -40°C to +50°C
socket: polycarbonate
cover: polyamide
plug: polyamide
Cable entry: gniazdo 1xM20 / \varnothing 6,5-14,5 mm/
plug PG 16 / \varnothing 6,5-14,5 mm/
socket 2x4 mm²
plug 2,5mm²
Voltage: 380-415VAC 50/60 Hz
Rated current: 16A
Pin configuration: 3P+N+E

APPROVALS

LCIE 02 ATEX 6068

Opis Description	Typ Type	Pakowanie Packing	Symbol zamówieniowy Order index
Gniazdo Socket 380-415VAC	PCX	1 szt./pcs	31-143-9220
Wtyk Plug 380-415VAC	PCX	1 szt./pcs	31-143-9221

STREFA 1,21; 2,22
ZONE 1,21; 2,22Wtyk
i gniazdoII 2G Ex de IIC T5-T6
II 2D Ex tD A21 IP66 T 68°C32A/415V
Plug and socket 32A/415V

PRZEZNACZENIE

Wtyk i gniazdo 32A/415V do instalacji elektrycznej w pomieszczeniach przemysłowych zagrożonych wybuchem mieszanin: gazów, par oraz mgieł palnych z powietrzem a także mieszanin: pyłów lub włókien palnych z powietrzem.
W strefach zagrożonych wybuchem: 1, 21; 2, 22.

DANE TECHNICZNE

Stopień ochrony: IP 66
Temp. otoczenia: od -40°C do +50°C
Materiał: gniazdo: poliwęglan
pokrywa: poliamid
wtyk: poliamid
Wejścia kablowe: gniazdo 1xM25 / \varnothing 8-18,5 mm/
wtyk PG 16 / \varnothing 8-18,5 mm/
Zaciski przyłączeniowe: gniazdo 2x6 mm²
wtyk 6 mm²
Napięcie: 380-415VAC 50/60Hz
Prąd znamionowy: 32A
Ustawienie bolców: 3P+N+E

CERTYFIKAT

LCIE 02 ATEX 6068

APPLICATION

32A/415V plug and socket for installation in industrial facilities with explosion hazard of gases, vapours and flammable fogs mixed with air and inflammable dust and fibers mixed with air.
Hazardous zones: 1,21; 2,22.

TECHNICAL DATA

Protection degree: IP 66
Ambient temperature: from -40°C to +50°C
socket: polycarbonate
cover: polyamide
plug: polyamide
Cable entry: gniazdo 1xM25 / \varnothing 8-18,5 mm/
plug PG 16 / \varnothing 8-18,5 mm/
socket 2x6 mm²
plug 6 mm²
Voltage: 380-415VAC 50/60Hz
Rated current: 32A
Pin configuration: 3P+N+E

APPROVALS

LCIE 02 ATEX 6068

Opis Description	Typ Type	Pakowanie Packing	Symbol zamówieniowy Order index
Gniazdo Socket 380-415VAC	PCX	1 szt./pcs	31-143-9225
Wtyk Plug 380-415VAC	PCX	1 szt./pcs	31-143-9226

