



II 2G Ex d IIB T6-T4
II 2D T76°C-119°C

EXP 10
(HBod)



PRZEZNACZENIE

Oprawa oświetleniowa przeznaczona do oświetlania pomieszczeń przemysłowych i przestrzeni zewnętrznych zagrożonych wybuchem mieszanin: gazów, par oraz mgieł palnych z powietrzem a także mieszanin: pyłów lub włókien palnych z powietrzem.
W strefach zagrożonych wybuchem: 1, 21; 2, 22.

DANE TECHNICZNE

Rodzaj budowy: Ex d
Grupa wybuchowości: IIB, IIA
Klasa temperaturowa: T6*, T4, T3, T2, T1
Maks. temp. powierzchni: 76°C*, 119°C
Stopień ochrony: IP 66
Temp. otoczenia: od -20°C do +40°C

*T6, 76°C - przy zastosowaniu świetłówki kompaktowej 15W, E27 (PLE-T PRO 15 W)

BUDOWA

Korpus: odlew aluminiowy malowany proszkowo
Klosz: szkło borokrzemowe

MOCOWANIE

Przy pomocy dwóch śrub.

PRZYŁĄCZENIE

Dławnica: 1 x M20, 1 x zaślepka
Średnica kabla: ø 8-13 mm
Zaciski przyłączeniowe: 2x2,5 mm²

Zasilanie końcowe, po zamontowaniu dławnicy M20 (indeks 31-143-9110) zasilanie przelotowe.

CERTYFIKAT

LCIE 02 ATEX 6162

APPLICATION

The luminaire is designed to light the industrial areas and facilities, also outdoor spaces with an explosion hazard of gases, vapours and flammable fogs mixed with air and inflammable dust and fibers mixed with air.
Hazardous zones: 1,21; 2,22.

TECHNICAL DATA

Type of housing: Ex d
Explosion group: IIB, IIA
Temperature class: T6*, T4, T3, T2, T1
Max surface temperature: 76°C*, 119°C
Protection degree: IP 66
Ambient temperature: from -20°C to +40°C

*T6, 76°C - with compact fluorescent lamp 15W, E 27 (PLE-T PRO 15 W)

CONSTRUCTION

Housing: aluminium powder painted casting
Diffuser: borosilicate glass

MOUNTING

Using two screws.

ELECTRIC UNIT

Cable gland: 1 x M20, 1 x blanking plug
Cable diameter: ø 8-13 mm
Terminal block: 2x2,5 mm²

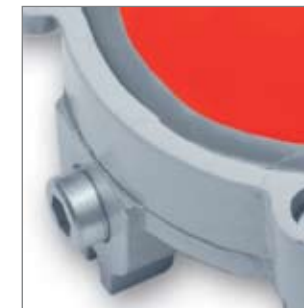
Ending wiring, after M20 cable gland mounting - through wiring (31-143-9110 index).

APPROVALS

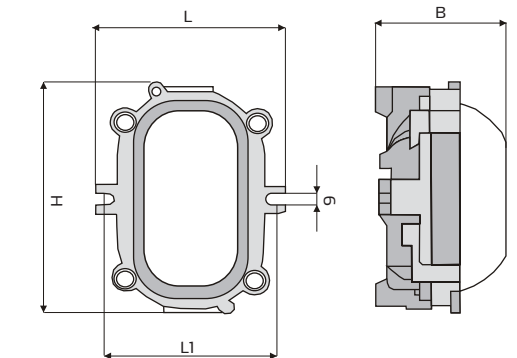
LCIE 02 ATEX 6162

STREFA 1,21; 2,22
ZONE 1,21; 2,22

WYMIARY | DIMENSIONS
[mm]



Typ Type	L	L1	B	H
EXP 10...(HBod)	180	160	122	220

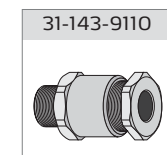


Typ Type	Moc Wattage	Oprawka Lamp base	Typ lampy Light Source	Masa Weight	Klosz Diffuser
EXP 10-1100 (HBod)	1 x 100 W	E 27	A, TC-TSE	3 KG	przeźroczysty clear
EXP 10-1600 (HBod)	1 x 60 W	E 27	A, TC-TSE	3 KG	czerwony red

PRZYKŁAD OZNACZENIA | ORDER SPECIFICATION

EXP 10-1600 (HBod) - Oprawa typ EXP 10 o mocy 1x60W zasilana końcowo z czerwonym kloszem.
| EXP 10 luminaire type, 1x60W wattage with red diffuser and ending wiring.

DODATKOWE WYPOSAŻENIE | ADDITIONAL EQUIPMENT



31-143-9110 - dławnica M20 Ex d | M20 Ex d cable gland

DANE TECHNICZNE TECHNICAL DATA

IP 66 230V
50Hz

E 27

POZIOM
LEVEL
N

IK 08

-20°C +40°C

DOPUSZCZENIA APPROVALS

LCIE 02 ATEX 6162

CE