

EXP 73

II 2G Ex de IIC T4-T3
II 2D Ex tD A21 IP66 T110°C-141°C

PRZEZNACZENIE

Oprawa oświetleniowa przeznaczona do oświetlania pomieszczeń przemysłowych i przestrzeni zewnętrznych zagrożonych wybuchem mieszanin: gazów, par oraz mgieł palnych z powietrzem a także mieszanin: pyłów lub włókien palnych z powietrzem.
W strefach zagrożonych wybuchem: 1, 21; 2, 22.

DANE TECHNICZNE

Rodzaj budowy: Ex d
Korpus: Ex e
Puszka przyłączeniowa: IIC, IIB, IIA
Grupa wybuchowości: IIC, IIB, IIA
Klasa temperaturowa: T4*, T3, T2, T1
Maks temp. oprawy.: 110°C-141°C**
Stopień ochrony: IP 66
Temp. otoczenia: od -25°C do +45°C

	*Klasa temperaturowa	** Maks. temp. pow.
EXP 73-MH150	T4	110°C
EXP 73-S150	T3	141°C

BUDOWA

Korpus: odlew aluminiowy malowany proszkowo
Klosz: szkło borokrzemowe
Stator: magnetyczny 230V 50Hz

MOCOWANIE

Oprawa przystosowana do zawieszania.

PRZYŁĄCZENIE

Dławnica: 1 x M20, 1 x zaślepka
Średnica kabla: ø 6-13 mm
Zaciski przyłączeniowe: 3x2,5 mm²

Zasilanie końcowe, po zamontowaniu dławnicy M20 (indeks 31-143-9100) zasilanie przelotowe.

INNE WYKONANIA

Oprawa wyposażona w dławnicę M25 /ø 7-17 mm/.

CERTYFIKAT

KDB 10 ATEX 031X

APPLICATION

The luminaire is designed to light the industrial areas and facilities, also outdoor spaces with an explosion hazard of gases, vapours and flammable fogs mixed with air and inflammable dust and fibers mixed with air.
Hazardous zones: 1,21; 2,22.

TECHNICAL DATA

Type of housing: Ex d
Housing: Ex e
Junction box: Ex e
Explosion group: IIC, IIB, IIA
Temperature class: T4*, T3, T2, T1
Max luminaire temperature: 110°C-141°C**
Protection degree: IP 66
Ambient temperature: from -25°C to +45°C

	*Temperature class	** Max surface temperature
EXP 73-MH150	T4	110°C
EXP 73-S150	T3	141°C

CONSTRUCTION

Housing: aluminium powder painted casting
Diffuser: borosilicate glass
Ballast: 230V 50Hz magnetic

MOUNTING

Suspended luminaire.

ELECTRIC UNIT

Cable gland: 1 x M20, 1 x blanking plug
Cable diameter: ø 6-13 mm
Terminal block: 3x2,5 mm²

Ending wiring, after M20 cable gland mounting - through wiring (31-143-9110 index).

OPTIONS

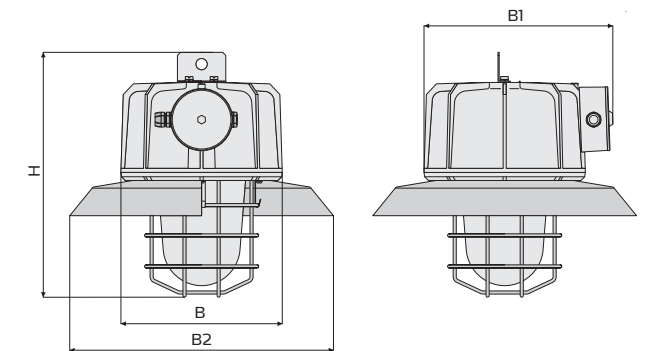
Luminaire with cable gland M25 /ø 7-17 mm/.

APPROVALS

KDB 10 ATEX 031X

STREFA 1,21; 2,22
ZONE 1,21; 2,22WYMIARY | DIMENSIONS
[mm]

Typ Type	B	B1	B2	H
EXP 73...	260	315	424	395

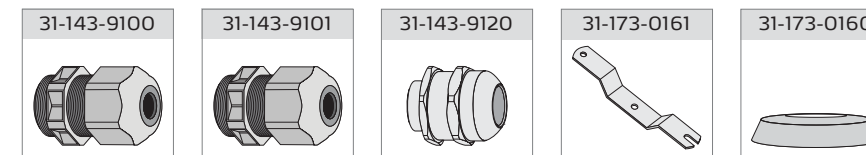


Typ Type	Moc Wattage	Oprawka Lamp base	Typ lampy Light Source	Masa Weight	Inne wykonania Options
EXP 73-MH/S150	1 x 150 W	E 40	HS/Hi	8,0 Kg	M25 - oprawa wyposażona w dławnicę M25 M25 cable gland

PRZYKŁAD OZNACZENIA | ORDER SPECIFICATION

EXP 73-MH/S150- Oprawa typ EXP 73 o mocy 1 X 150W przystosowana do lamp sodowych oraz metalohalogenkowych.
| EXP 73 luminaire type, 1x150W wattage for sodium or metal halide lamps.

DODATKOWE WYPOSAŻENIE | ADDITIONAL EQUIPMENT



31-143-9100 -dławnica M20 Ex e | M20 Ex e cable gland
31-143-9101 -dławnica M25 Ex e | M25 Ex e cable gland
31-143-9120 -dławnica M20 Ex e ekranowana | M20 Ex e cable gland for armoured cables
31-173-0161 -wspornik typ W do EXP 13/EXP 73 | W bracket for EXP 13/EXP 73
31-173-0160 -odbłyśnik EXP 73 | EXP 73 reflector

DANE TECHNICZNE
TECHNICAL DATAIP 66 230V
50Hz

E 40

POZIOM
LEVEL
N

IK 07

-25°C +45°C

DOPUSZCZENIA
APPROVALS

KDB 10 ATEX 031X

CE

