



II 3G Ex nA IIC T5
II 3D tD A22 IP65 T90°C

EXP 08

**PRZEZNACZENIE**

Oprawa oświetleniowa przeznaczona do oświetlania pomieszczeń przemysłowych i przestrzeni zewnętrznych zagrożonych wybuchem mieszanin: gazów, par oraz mgieł palnych z powietrzem a także mieszanin: pyłów lub włókien palnych z powietrzem.
W strefach zagrożonych wybuchem: 2, 22.

DANE TECHNICZNE

Rodzaj obudowy: Ex nA
Grupa wybuchowości: IIC, IIB, IIA
Klasa temperaturowa: T5, T4, T3, T2, T1
Maks. temp. powierzchni: 90°C
Stopień ochrony: IP 65
Temp. otoczenia: od -25°C do +50°C*

*Temp. otoczenia dla opraw z baterią od 0°C do +50°C

BUDOWA

Korpus: ocynkowana blacha stalowa malowana proszkowo
Klosz: hartowana szyba lub przezroczysty poliwęglan stabilizowany UV
Płyta montażowa: ocynkowana blacha stalowa malowana proszkowo
Statecznik: elektroniczny 220V-240V AC/DC

Oprawa standardowo wyposażona w wyłącznik otwarcowy.

MOCOWANIE

Przy pomocy dwóch wsporników z 2 otworami.

PRZYŁĄCZENIE

Dławnica: 2 x M20, 1 x zaślepka
Średnica kabla: Ø 8-13 mm
Zaciski przyłączeniowe: 2 x /3x2,5 mm²/

Zasilanie przelotowe lub końcowe.

INNE WYKONANIA

Obudowa ze stali nierdzewnej.
Wyposażona w układ awaryjnego zasilania 3 godzinny.
(sprawność źródła światła w pracy awaryjnej: 18W-12% / 36W-10% / 58W-7%).

ZGODNOŚĆ Z NORMAMI

PN-EN 60079-15: 2007
PN-EN 61241-1: 2005

APPLICATION

The luminaire is designed to light the industrial areas and facilities, also outdoor spaces with an explosion hazard of gases, vapours and flammable fogs mixed with air and inflammable dust and fibers mixed with air.
Hazardous zones: 2, 22.

TECHNICAL DATA

Housing: Ex nA
Explosion group: IIC, IIB, IIA
Temperature class: T5, T4, T3, T2, T1
Max luminaire temperature: 90°C
Protection degree: IP 65
Ambient temperature: from -25°C to +50°C*

*Ambient temp. for luminaires with a battery from 0°C to +50°C

CONSTRUCTION

Housing: zinc coated steel sheet, powder painted
Diffuser: tempered glass or transparent, UV stabilized polycarbonate
Mounting plate: zinc coated steel, sheet powder painted
Ballast: 220V-240V AC/DC electronic

Luminaire with circuit - breaker in standard.

MOUNTING

Two brackets with 2 mounting holes each.

ELECTRIC UNIT

Cable gland: 2 x M20, 1 x blanking plug
Cable diameter: Ø 8-13 mm
Terminal block: 2 x /3x2,5 mm²/

Mains supply: ending or through wiring.

OPTIONS

Luminaire with stainless steel housing.
Luminaire with 3h emergency unit.
(Light source efficiency during emergency work: 18W-12% / 36W-10%/58W-7%).

APPROVALS

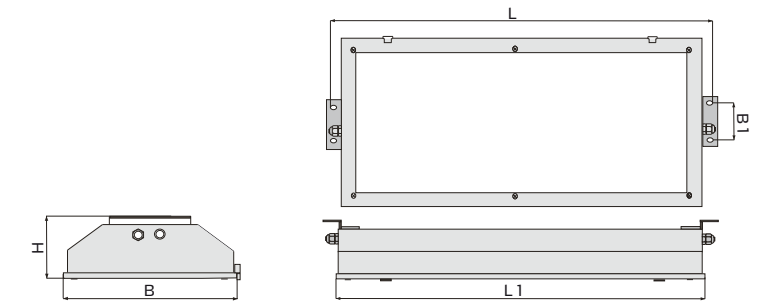
PN-EN 60079-15: 2007
PN-EN 61241-1: 2005

STREFA 2,22
ZONE 2,22

WYMIARY | DIMENSIONS
[mm]



Typ Type	L	L1	B	B1	H
EXP 08...180	770	740	304	80	114
EXP 08...360	1380	1350	304	80	114
EXP 08...580	1680	1650	304	80	114

**Klosz szkło hartowane - G | Tempered glass diffuser - G**

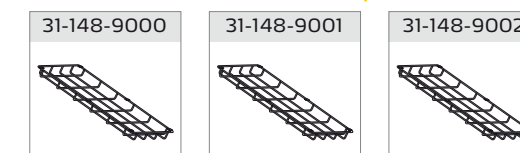
Typ Type	Moc Wattage	Oprawka Lamp base	Typ lampy Light Source	Masa Weight	Inne wykonania Options
EXP 08-1360/G	1 x 36 W	G 13	T 8	9,0 KG	S - obudowa z stali nierdzewnej stainless steel housing A3 - układ awaryjny 3 godzinny 3h emergency unit
EXP 08-1580/G	1 x 58 W	G 13	T 8	17,0 KG	
EXP 08-2180/G	2 x 18 W	G 13	T 8	9,5 KG	
EXP 08-2360/G	2 x 36 W	G 13	T 8	17,5 KG	
EXP 08-2580/G	2 x 58 W	G 13	T 8	22,0 KG	
EXP 08-3180/G	3 x 18 W	G 13	T 8	10,0 KG	
EXP 08-3360/G	3 x 36 W	G 13	T 8	18,0 KG	
EXP 08-3580/G	3 x 58 W	G 13	T 8	22,5 KG	

Klosz poliwęglanowy - PC | Polycarbonate diffuser - PC

Typ Type	Moc Wattage	Oprawka Lamp base	Typ lampy Light Source	Masa Weight	Inne wykonania Options
EXP 08-1360/PC	1 x 36 W	G 13	T 8	9,0 KG	S - obudowa z stali nierdzewnej stainless steel housing A3 - układ awaryjny 3 godzinny 3h emergency unit
EXP 08-1580/PC	1 x 58 W	G 13	T 8	17,0 KG	
EXP 08-2180/PC	2 x 18 W	G 13	T 8	9,5 KG	
EXP 08-2360/PC	2 x 36 W	G 13	T 8	17,5 KG	
EXP 08-2580/PC	2 x 58 W	G 13	T 8	22,0 KG	
EXP 08-3180/PC	3 x 18 W	G 13	T 8	10,0 KG	
EXP 08-3360/PC	3 x 36 W	G 13	T 8	18,0 KG	
EXP 08-3580/PC	3 x 58 W	G 13	T 8	22,5 KG	

PRZYKŁAD OZNACZENIA | ORDER SPECIFICATION

EXP 08-2360/PC - Oprawa typu EXP 08 o mocy 2 x 36W, klosz z poliwęglanu.
| EXP 08 luminaire type, 2X36W wattage, polycarbonate diffuser.

DODATKOWE WYPOSAŻENIE | ADDITIONAL EQUIPMENT

31-148-9000 - ostona z drutu EXP 08 18W | EXP 08 18W steel wire guard
31-148-9001 - ostona z drutu EXP 08 36W | EXP 08 36W steel wire guard
31-148-9002 - ostona z drutu EXP 08 58W | EXP 08 58W steel wire guard

**DANE TECHNICZNE
TECHNICAL DATA**

IP 65 220-240V
AC/DC

G 13

POZIOM
LEVEL
N

IK 07

-25°C +50°C

**DOPUSZCZENIA
APPROVALS**

PN-EN 60079-15: 2007

PN-EN 61241-1: 2005

CE

